

**GROVE**

ZENTRALEINHEIT EKS 4 PREN, T/M  
CENTRAL UNIT, EKS 4 PREN, T/M

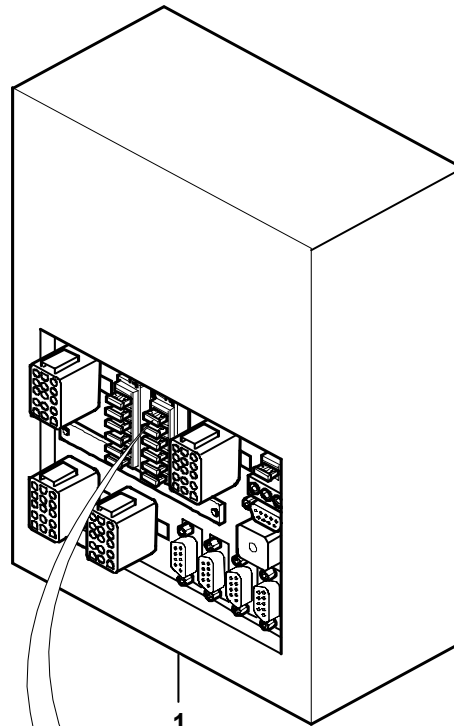
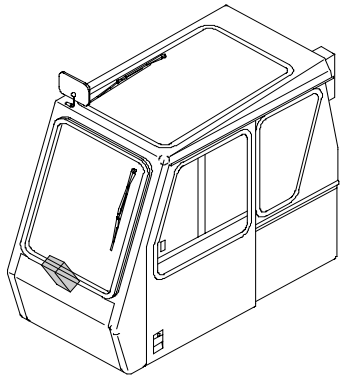
BILDTAFEL  
PICTORIAL DISPLAY

09.00

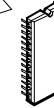
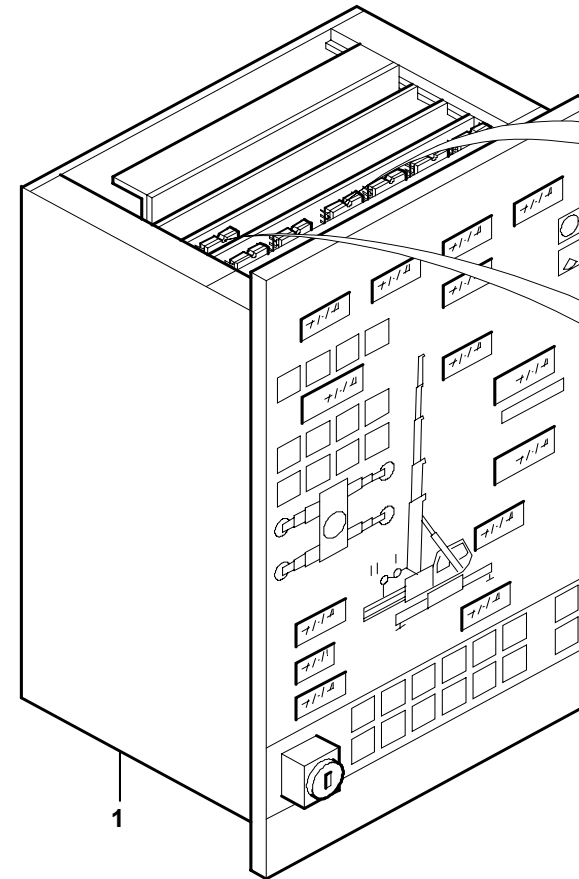
**3053192-ETL #**

1/1

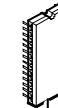
**GMK 3050**  
**BE 630**  
**G 571**



1.01



2



3

**3053182-#-BL01**  
**0900-3050**